

Door Controller Smart



Single Door

CONTROLLORE DEGLI ACCESSI PER UNA SINGOLA SERRATURA ELETTRIFICATA TRAMITE UN RELÈ DEDICATO E SEGNALAZIONE STATO PORTA, COLLEGABILE A 1 READER TRAMITE CAVO RS485.



Controllo completo di un varco elettrificato

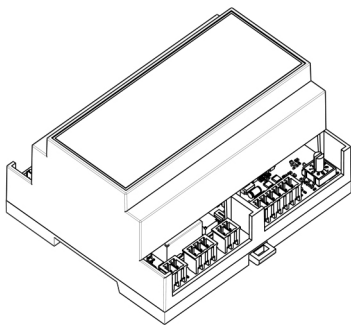
Il Door Controller Smart consente il controllo degli accessi per una singola serratura elettrificata tramite un relè dedicato per la serratura della porta, rendendolo adatto a molteplici applicazioni.

Semplice da installare, pronto all'uso

Il Door Controller Smart è progettato per un'installazione semplice e immediata. Per il corretto funzionamento è sufficiente collegarlo ad un reader 1NCA Standard o 1NCA Mullion 485 tramite collegamento cablato RS485. La configurazione è rapida e intuitiva: non è richiesta alcuna programmazione specifica, poiché il controller riconosce automaticamente il reader collegato.

Funzioni di prodotto


- Sensore stato porta che rileva se la porta è aperta o chiusa, fornendo un controllo preciso e costante dello stato della porta
- Permette di aprire porte elettriche, cancelli motorizzati o qualsiasi attuatore elettrico che può essere attivato chiudendo un contatto
- REX (REquest to eXit = richiesta di uscita = pulsante di apertura) è un input opto-isolato per aprire il relay con un pulsante distante fino a 100 mt
- Real Time Clock/Calendario
- Gestisce un lettore 1NCA sul controllo del varco



DIMENSIONI

- Altezza: 90 mm
- Profondità: 58 mm
- Larghezza: 106 mm (6 moduli DIN)

MATERIALE

 Tecnopolimero

COLORE

 Bianco

cod. **5E2515**

INTERFACCIA DI COMUNICAZIONE

- RS485

CERTIFICAZIONI

- Conformità alle direttive EMS, europee e del Regno Unito
- EN IEC 61000-6-3: Compatibilità elettromagnetica (EMC)
- EN IEC 61000-6-1: Compatibilità elettromagnetica (EMC)
- EN IEC 62368-1: Apparecchi audio/video, apparecchi per la tecnologia dell'informazione e della comunicazione

Caratteristiche tecniche

FIRMWARE

ARGO

ALIMENTAZIONE

12÷24 Vac (max. 15W)

CARATTERISTICHE HARDWARE

INGRESSI (INPUTS):

REX Open Command (Request to Exit): comando di apertura dall'interno (richiesta di uscita)

Door Contact: sensore porta che segnala se la porta è aperta o chiusa

AUX Input Contact (RFU*)

Tamper (RFU*)

USCITE (OUTPUTS):

Door Lock RELAY (COM NO NC): supporta dispositivi di chiusura fail safe e fail secure

Booster: consente l'azionamento di una serratura elettrica con solenoide; si attiva in parallelo al Door Lock RELAY

AUX RELAY (RFU*)

*RFU = Reserved for Future Use (riservato per utilizzi futuri)

COMPATIBILITÀ DI PRODOTTO

Per un corretto funzionamento, il Door Controller Smart deve essere sempre equipaggiato con un lettore 1NCA Smart Standard oppure un lettore 1NCA Smart Mullion 485. Il dispositivo può supportare 1 lettore

MONTAGGIO

- Su barra DIN35

TEMPERATURA DI FUNZIONAMENTO

-20°C ÷ +60°C

TEMPERATURA DI IMMAGAZZINAMENTO

-20°C ÷ +70°C

CONFEZIONE

- 1 Door Controller Smart - 1 KIT Connettori - 1 Guida installativa

Compatibilità con applicativi ISEO

ARGO	LUCKEY	LSA	V364
•	•	-	-
