

Cilindro F9000



Esterno staccato diam. 35 mm tipo america, nichelato, da applicare

SENZA CHIAVI. VERSIONE MECCATRONICA. MULTIPROFILO CONVENZIONALE, CHIAVE IRRIPRODUCIBILE.



Una soluzione flessibile e sicura per proteggere i tuoi ambienti

F9000 unisce l'elevata sicurezza della meccanica alla flessibilità dell'elettronica. Il cilindro F9000 V3 rappresenta lo stato dell'arte in termini di evoluzione tecnologica e sicurezza. Incorpora un nuovo potente microprocessore per miglioramenti della sicurezza (predisposto per la crittografia AES) ed è pronto per le nuove esigenze e funzionalità del mercato.

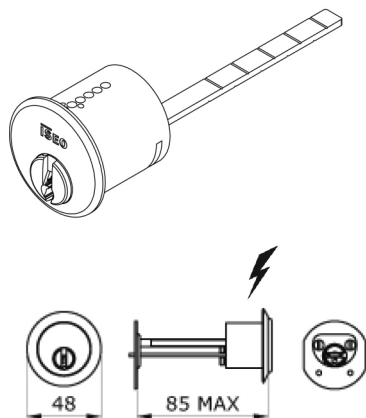
Accedi a tutti i varchi con un'unica chiave

Il cilindro meccatronico F9000 ha le stesse caratteristiche di installazione e facile manutenzione di quello meccanico perché non richiede alcun cablaggio o batterie nel cilindro. È la soluzione ideale per il controllo dei varchi di qualsiasi edificio privato e pubblico e per la gestione delle aree comuni e degli ingressi (dalla singola stanza all'edificio).

Funzioni di prodotto

- Ogni chiave ha un diritto di accesso personalizzato che può essere modificato in qualsiasi momento a seconda delle diverse
- esigenze di gestione dell'edificio.
- L'energia è sulla chiave e non richiede alcun cablaggio.
- AES Encryption ready
- Chiave unica non duplicabile con autorizzazioni personalizzate
- Autenticazione veloce della chiave (< 80 ms)
- Memorizzazione degli eventi di apertura e di forzatura nella chiave (1000 eventi standard)
- Fino a 120.000 chiavi nello stesso impianto
- Validità temporale e fasce orarie

Cilindro **F9000** Esterno staccato diam. 35 mm tipo america, nichelato, da applicare



FINITURA

 Nichelato

cod. **87VA040859M**

CREDENZIALI DI ACCESSO

- Mechatronic Key

INTERFACCIA DI COMUNICAZIONE

- Trasferimento dati ed energia senza contatto elettrico

CERTIFICAZIONI

- Classificazione EN1303:2015 "16000C6D"
- Classificazione EN15684:2012 "16B4FF32"

Caratteristiche tecniche

FIRMWARE

1RIS

RELEASE

V3

ALIMENTAZIONE

Assenza di batterie nel cilindro, trasferimento dati ed energia da chiave F9000 senza contatto elettrico

COMPATIBILITÀ DI PRODOTTO

Compatibile con i cilindri meccanici ad alta sicurezza Iseo CSF.

L'installazione richiede solo una vite di fissaggio proprio come un cilindro meccanico. Da abbinare a serrature da applicare senza cilindro esterno.

Viti per fissaggio dall'interno.

Per porte con spessore max 85 mm

CARATTERISTICHE AMBIENTALI

- IP66
- IP67
- IP68
- IP69
- H.R. 93% max senza condensa

TEMPERATURA DI FUNZIONAMENTO

-20°C ÷ +60°C

TEMPERATURA DI IMMAGAZZINAMENTO

-20°C ÷ +70°C

CONFEZIONE

1 Cilindro mecatronico, nessuna chiave

Compatibilità con applicativi ISEO

| ARGO | LUCKEY | LSA | V364 |
|------|--------|-----|------|
| - | • | • | • |
