

# Cilindro F9000



Ovale scandinavo

## CILINDRO OVALE SCANDINAVO NICHELATO MECCATRONICO



Una soluzione flessibile e sicura per proteggere i tuoi ambienti

F9000 unisce l'elevata sicurezza della meccanica alla flessibilità dell'elettronica. Il cilindro F9000 V3 rappresenta lo stato dell'arte in termini di evoluzione tecnologica e sicurezza. Incorpora un nuovo potente microprocessore per miglioramenti della sicurezza (predisposto per la crittografia AES) ed è pronto per le nuove esigenze e funzionalità del mercato.

Accedi a tutti i varchi con un'unica chiave

Il cilindro meccatronico F9000 ha le stesse caratteristiche di installazione e facile manutenzione di quello meccanico perché non richiede alcun cablaggio o batterie nel cilindro. È la soluzione ideale per il controllo dei varchi di qualsiasi edificio privato e pubblico e per la gestione delle aree comuni e degli ingressi (dalla singola stanza all'edificio).

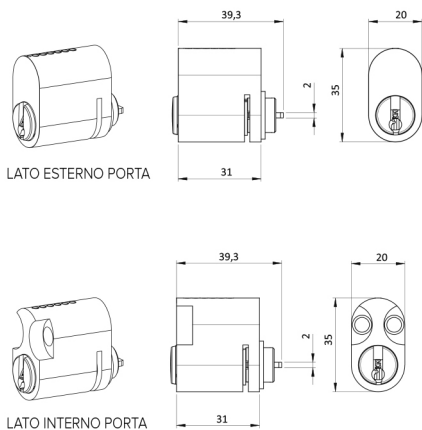
Funzioni di prodotto

- Ogni chiave ha un diritto di accesso personalizzato che può essere modificato in qualsiasi momento a seconda delle diverse
- esigenze di gestione dell'edificio.
- L'energia è sulla chiave e non richiede alcun cablaggio.
- AES Encryption ready
- Chiave unica non duplicabile con autorizzazioni personalizzate
- Autenticazione veloce della chiave (< 80 ms)
- Memorizzazione degli eventi di apertura e di forzatura nella chiave (1000 eventi standard)
- Fino a 120.000 chiavi nello stesso impianto
- Validità temporale e fasce orarie

Opzioni di prodotto

### F9000 VERSIONE ATEX

Le chiavi F9000 (ON, UP, PR, EM) e i cilindri F9000 sono disponibili come opzione per aree a rischio di esplosione nelle quali possono essere presenti dei gas esplosivi o infiammabili. La versione ATEX delle chiavi e dei cilindri è certificata ATEX EX 2 G Ex ib IIB T4 (zona 1).



## FINITURA

 Nichelato

cod. **8SVAx0A329Mxx**

## CREDENZIALI DI ACCESSO

- Mechatronic Key

## INTERFACCIA DI COMUNICAZIONE

- Trasferimento dati ed energia senza contatto elettrico

## CERTIFICAZIONI

- Classificazione EN1303:2015 "16000C6D"
- Classificazione EN15684:2012 "16B4FF32"
- Conformità alla direttiva ATEX 2014/34/UE: classificazione "Ex II 2 G Ex ib IIB T4"

## Caratteristiche tecniche

### FIRMWARE

1RIS

meccanici di alta sicurezza della serie ISEO CSF

### RELEASE

V3

### MONTAGGIO

- Si installa come un cilindro meccanico, con una sola vite di fissaggio

### ALIMENTAZIONE

Assenza di batterie nel cilindro, trasferimento dati ed energia da chiave F9000 senza contatto elettrico

### CARATTERISTICHE AMBIENTALI

### CARATTERISTICHE HARDWARE

Multiprofilo convenzionale, chiave non duplicabile, cifratura MK, viti di fissaggio per versioni lato interno.

Versione per lato esterno e per lato interno porta, viti di fissaggio.

Nuovo processore per il miglioramento della sicurezza (compatibile con la crittografia AES).

- IP66
- IP67
- IP68
- IP69
- H.R. 93% max senza condensa

### COMPATIBILITÀ DI PRODOTTO

Compatibile con i cilindri meccanici ad alta sicurezza Iseo CSF.

L'installazione richiede solo una vite di fissaggio proprio come un cilindro meccanico. Compatibile con tutti i cilindri

### TEMPERATURA DI FUNZIONAMENTO

-20°C ÷ +60°C

### TEMPERATURA DI IMMAGAZZINAMENTO

-20°C ÷ +70°C

**CONFEZIONE**

1 Cilindro meccatronico, nessuna chiave

Compatibilità con applicativi ISEO

---

ARGO	LUCKEY	LSA	V364
-	•	•	•

---