

Cylindre F9000



Bords extérieurs en nickel galvanisé, diamètre 35 mm Type US

VERSION MÉCATRONIQUE CONVENTIONNELLE MULTI-PROFILE, CLÉS NON DUPLICABLE



Le F9000 combine un haut niveau de sécurité proposé par la mécanique et la flexibilité de l'électronique. Le cylindre F9000 V3 est à la pointe de la technologie en termes de sécurité. Il intègre un nouveau microprocesseur puissant pour améliorer la sécurité (prêt pour le cryptage AES) et il est prêt à répondre aux nouveaux besoins et caractéristiques du marché en constante évolution.

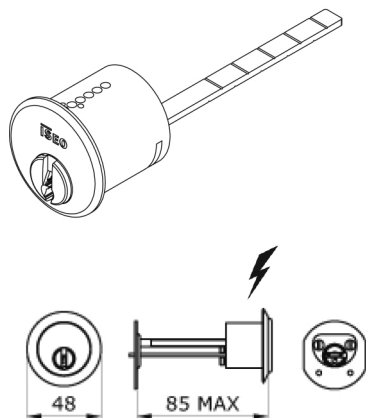
Accès à toutes les portes avec une unique clé

Le cylindre mécatronique F9000 présente les mêmes caractéristiques d'installation et de facilité d'entretien qu'un cylindre mécanique, car il ne nécessite aucun câblage ni aucune batterie dans le cylindre. C'est la solution idéale pour contrôler les portes d'un bâtiment privé ou public et pour gérer les espaces communs et les entrées (de la pièce individuelle à l'immeuble).

Fonctions du produit

- Chaque clé dispose d'un droit d'accès personnalisé qui peut être modifié à tout moment en fonction des différents besoins de gestion du bâtiment. L'énergie est sur la clé et ne nécessite aucun câblage. Prêt pour le cryptage AES
- Clé unique non duplicable avec autorisations personnalisées
- Authentification rapide par clé (< 80 ms)
- Enregistrement des événements d'ouverture et de forçage dans la clé (1000 événements standards)
- Jusqu'à 120 000 clés dans le même système
- Validité temporelle et plages horaires

Cylindre **F9000** Bords extérieurs en nickel galvanisé, diamètre 35 mm Type US



FINITION

 Nickelè

cod. **87VA040859M**

IDENTIFIANTS D'ACCÈS

- Clé mécatronique

INTERFACE DE COMMUNICATION

- Transfert de données et d'énergie sans contact électrique

CERTIFICATIONS

- Classement EN1303:2015 "16000C6D"
- EN15684:2012 Classement "16B4FF32".

Caractéristiques techniques

FIRMWARE

1RIS

RELEASE

V3

ALIMENTATION

Pas de pile dans le cylindre, transfert de données et d'énergie de la clé F9000 sans contact électrique

COMPATIBILITÉ DE PRODUIT

Compatible avec les cylindres mécaniques de haute sécurité Iseo CSF. L'installation ne nécessite qu'une vis de fixation, comme pour un cylindre mécanique. Système modulaire LE60 pour une flexibilité d'installation maximale.

À utiliser avec des serrures à collerette sans cylindre extérieur._x000D_

Vis pour fixation intérieure._x000D_

Pour portes épaisseur max mm 85

CARACTÉRISTIQUES AMBIANTES

- IP66
- IP67
- IP68
- IP69
- H.R. 93% max sans condensation

TEMPÉRATURE DE SERVICE

de -20°C à +60°C

TEMPÉRATURE DE STOCKAGE

de -25°C à +70°C

CONFECTION

1 cylindre mécatronique sans Clés

Compatibilité avec les application ISEO

ARGO	LUCKEY	LSA	V364
-	•	•	•
