

F9000 cilindro



Oval escandinavo

CILINDRO OVAL ESCANDINAVO NIQUELADO MECATRÓNICO.



Una solución flexible y segura para proteger sus entornos.

F9000 combina la alta seguridad de la mecánica con la flexibilidad de la electrónica. El cilindro F9000 V3 ofrece lo último en términos de evolución tecnológica y seguridad. Incorpora un nuevo y potente microprocesador para mejorar la seguridad (preparado para cifrado AES) y está preparado para las nuevas necesidades y funciones del mercado (a prueba de futuro).

Acceda a todas las puertas con una sola llave

El cilindro mecatrónico F9000 tiene las mismas características de instalación y fácil mantenimiento que un cilindro mecánico, ya que no requiere cableado ni baterías en el cilindro. Es la solución ideal para el control de las entradas de cualquier edificio privado o público y para la gestión de zonas y entradas comunes (desde una sola sala hasta un edificio).

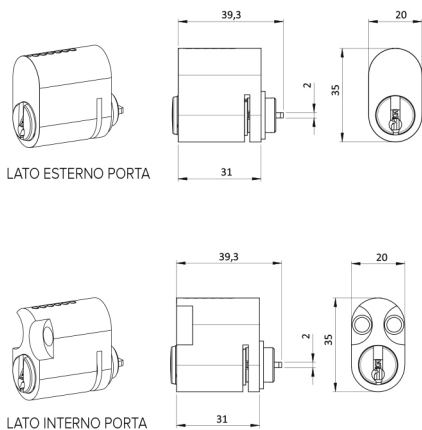
Funciones del producto

- Cada llave tiene un derecho de acceso personalizado que puede cambiarse en cualquier momento según los distintos requisitos de gestión del edificio.
- La energía está en la llave y no requiere cableado.
- Preparada para cifrado AES.
- Llave única no duplicable con permisos personalizados.
- Autenticación rápida de la llave (< 80 ms).
- Almacenamiento de eventos de apertura e intentos de apertura en la llave (1000 eventos estándar)
- Hasta 120.000 llaves en un mismo sistema.
- Validez temporal y franjas horarias.

Opciones de producto

VERSIÓN F9000 ATEX.

Las llaves F9000 (ON, UP, PR, EM) y los cilindros F9000 están disponibles como opción para zonas con riesgo de explosión en las que puede haber gases explosivos o inflamables. La versión ATEX de las llaves y cilindros está certificada ATEX EX 2 G Ex ib IIB T4 (zona 1).



ACABADO

 Níquelado

cod. **8SVAx0A329Mxx**

CREDENCIALES DE ACCESO

- Llave mecatrónica

INTERFAZ DE COMUNICACIÓN

- Transferencia de datos y energía sin contacto eléctrico.

CERTIFICACIONES

- Clasificación EN1303:2015 "16000C6D"
- Clasificación EN15684:2012 "16B4FF32"
- En conformidad con la directiva ATEX 2014/34/UE: clasificación "Ex II 2 G Ex ib IIB T4"

Características técnicas

FIRMWARE

1RIS

RELEASE

V3

ALIMENTACIÓN

Sin batería en el cilindro, transferencia de datos y energía desde la llave F9000 sin contacto eléctrico

ESPECIFICACIONES DE HARDWARE

Llave convencional multiperfil no duplicable, cifrado MK, versiones para lado interior y exterior de la puerta, tornillo de fijación.

Nuevo procesador para mayor seguridad (compatible con cifrado AES).

COMPATIBILIDAD DE PRODUCTO

Compatible con los cilindros mecánicos de alta seguridad Iseo CSF.

La instalación sólo requiere un tornillo de fijación, igual que un cilindro mecánico.

Sistema modular LE60 para una máxima flexibilidad de

instalación. Compatible con todos los cilindros mecánicos de alta seguridad de la serie ISEO CSF.

MONTAJE

- Se instala como un cilindro mecánico, solo con un tornillo de fijación.

CARACTERÍSTICAS AMBIENTALES

- IP66
- IP67
- IP68
- IP69
- Humedad relativa 93% máx. sin condensación

TEMPERATURA DE FUNCIONAMIENTO

-20°C ÷ +60°C

TEMPERATURA DE ALMACENAMIENTO

-20°C ÷ +70°C

PAQUETE

1 Cilindro mecatrónico. Llaves no incluidas.

Compatibilidad con aplicaciones ISEO

ARGO	LUCKEY	LSA	V364
-	•	•	•
