

# Zylinder F9000

Außenzylinder, vernickelt, Durchmesser 35 mm, US-Typ



MECHATRONISCHE AUSFÜHRUNG. HERKÖMMLICHES MULTIPROFIL, SCHLÜSSEL MIT KOPIERSCHUTZ.



Eine flexible und sichere Lösung für die Sicherheit Ihrer Umgebung

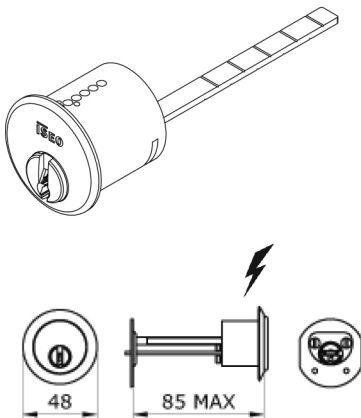
F9000 kombiniert die hohe Sicherheit der Mechanik mit der Flexibilität der Elektronik. Der Zylinder F9000 V3 ist technologisch und sicherheitstechnisch auf dem neuesten Stand. Er verfügt über einen neuen, leistungsstarken Mikroprozessor, der die Sicherheit erhöht (AES-Verschlüsselung) und für neue Marktanforderungen und Funktionen geeignet ist (zukunftsicher).

Zutritt zu allen Türen mit nur einem Schlüssel

Der mechatronische Zylinder F9000 verfügt über dieselben Installations- und Wartungseigenschaften wie ein mechanischer Zylinder, denn es sind keine Verkabelung des oder Batterien im Zylinder erforderlich. Er ist die ideale Lösung für die Zutrittskontrolle an Türen bei privaten und öffentlichen Gebäuden und für die Verwaltung von Gemeinschaftsbereichen und gemeinsamen Zugängen (vom einzelnen Raum bis hin zu ganzen Gebäuden).

Produkteigenschaften

- Jeder Schlüssel verfügt über individuelle Zutrittsrechte, die jederzeit entsprechend der Gebäudeverwaltungsanforderungen angepasst werden können. Die Stromversorgung erfolgt über den Schlüssel und es ist keine Verkabelung nötig. Für AES-Verschlüsselung geeignet
- Eindeutiger, nicht duplizierbarer Schlüssel mit personalisierten Berechtigungen
- Schnelle Schlüsselauthentifizierung (< 80 ms)
- Speicherung von Öffnungen und versuchten Öffnungen im Schlüssel (1.000 Standardereignisse)
- Bis zu 120.000 Schlüssel im selben System
- Zeitliche Gültigkeit und Zeitfenster



**OBERFLÄCHE**  
Vernickelt

cod. **87VA040859M**

#### IDENTMEDIEN

- Mechatronischer Schlüssel

#### SCHNITTSTELLEN

- Daten- und Energieübertragung ohne elektrischen Kontakt

#### ZERTIFIZIERUNGEN

- EN1303:2015 „16000C6D“ Klassifizierung
- EN15684:2012 „16B4FF32“ Klassifizierung.

#### Technische Daten

**FIRMWARE**  
1RIS

Befestigung innen. Maximale Türstärke 85 mm

**RELEASE**  
V3

#### UMGEBUNGSBEDINGUNGEN

- IP66
- IP67
- IP68
- IP69
- Max. 93% ohne Kondensierung

**NETZTEIL**  
Keine Batterien im Zylinder, Daten- und Energieübertragung vom F9000-Schlüssel ohne elektrischen Kontakt

#### BETRIEBSTEMPERATUR

-20°C ÷ +60°C

**KOMPATIBILITÄT DES PRODUKTS**  
Kompatibel mit Hochsicherheitszylindern CSF von ISEO. Die Installation erfolgt mit einer einzigen Schraube wie bei einem mechanischen Zylinder. Modulares System LE60 für große Flexibilität bei der Installation. Für die Verwendung mit Kastenschlössern ohne Außenzylinder. Schrauben für

#### LAGERTEMPERATUR

-20°C ÷ +70°C

#### PACKSTÜCKE

1 mechatronischer Zylinder, ohne Schlüssel.

#### Kompatibilität mit ISEO-Anwendungen

ARGO	LUCKEY	LSA	V364
-	•	•	•